

INORÉA

Automatismes & Industrie



VARIATEUR DE FREQUENCE VFR-091 /092

PILOTAGE PAR BOUTONS EXTERNES


Inoréa Automatismes et Industrie
9 rue du Lugan
33130 BEGLES
contact@inorea.com
www.inorea.com


Table des matières


1.	DESCRIPTION	3
2.	DESCRIPTION DU MODE DEUX FILS TYPE 1 (F1.10=0).....	3
3.	DESCRIPTION DU MODE DEUX FILS TYPE 2 (F1.10=1).....	4
4.	DESCRIPTION DU MODE TROIS FILS TYPE 1 (F1.10=2)	4
5.	DESCRIPTION DU MODE TROIS FILS TYPE 2 (F1.10=3)	5
6.	PILOTAGE AVEC LA TÉLÉCOMMANDE INORÉA (TEL_VAR_BG3)	6
7.	RACCORDEMENT D'UN BOUTON D'ARRÊT D'URGENCE	7
8.	INVERSION DU TYPE DE SIGNAL SUR LES BORNES D'ENTRÉES	7



 Symbole contact Normalement Ouvert (NO) maintenu.

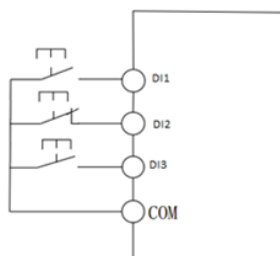
 Symbole bouton poussoir Normalement Ouvert (NO) non maintenu.

 Symbole bouton poussoir Normalement Fermé (NF ou NC en anglais).

 Symbole front montant (passage de 0 à 1 d'un signal électrique).

Les bornes d'entrée DI1 à DI6 sont des bornes d'entrées multi-fonction du variateur.
La borne COM est la borne d'alimentation en liaison avec les boucles d'entrées DI1 à DI6.

Exemple de raccordement des entrées variateur



Raccordements par boutons poussoir

1. DESCRIPTION

Le variateur possède 4 types de mode de pilotage du moteur par bornier

Code	Désignation	Mode	Plage	Valeur usine	Changement moteur en marche
F1.10	Mode de pilotage par bornier	Deux fils type 1	0	0	Non
		Deux fils type 2	1		
		Trois fils type 1	2		
		Trois fils type 2	3		

2. DESCRIPTION DU MODE DEUX FILS TYPE 1 (F1.10=0)

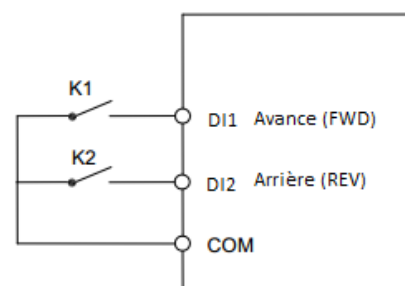
Le mode dit « Deux fils type 1 », est le plus couramment utilisé.

La rotation avant ou arrière du moteur est déterminée par les entrées bornier DI1 ou DI2 tant que ceux ci sont fermés.

La fonction des bornes est fixée comme suit:

Entrées bornier	Valeur à saisir	Description
DI1	1	Marche avant (FWD)
DI2	2	Marche arrière (REV)

K1	K2	Commande
0	0	Arrêt
0	1	Marche Avant (FWD)
1	0	Marche Arrière (REV)
1	1	Arrêt



Paramétrage :

F0.11=4 (Pilotage variateur par bornier + clavier)

F1.10=0 (Mode deux fils type 1)

F1.00=1 (Borne DI1 rotation avance)

F1.01=2 (Borne DI2 rotation arrière)

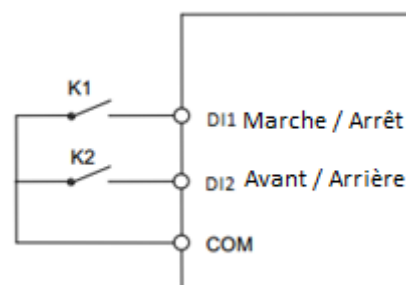
3. DESCRIPTION DU MODE DEUX FILS TYPE 2 (F1.10=1)

Dans ce mode, DI1 autorise la rotation et le sens avance, tandis que la borne DI2 est utilisée que pour activer le sens inverse.

La fonction des bornes est fixée comme suit:

Entrées bornier	Valeur à saisir	Description
DI1	1	Marche
DI2	2	Marche avant (FWD) ou arrière (REV)

K1	K2	Commande
0	0	Arrêt
0	1	Arrêt
1	0	Marche Avant (FWD)
1	1	Marche Arrière (REV)



Paramétrage :

- F0.11=4 (Pilotage variateur par bornier + clavier)
- F1.10= 1(Mode deux fils type 2)
- F1.00=1 (Borne DI1 rotation avance)
- F1.01=2 (Borne DI2 rotation arrière)

4. DESCRIPTION DU MODE TROIS FILS TYPE 1 (F1.10=2)

Dans ce mode, DI2 est utilisé pour autorisé le **pilotage par impulsion** avec DI1 ou DI3

La fonction des bornes est fixée comme suit:

Entrées bornier	Valeur à saisir	Description
DI1	1	Marche avant (FWD)
DI2	3	Arrêt (mode pilotage par impulsion 3 fils type 1)
DI3	2	Marche arrière (REV)

Pour démarrer, la borne DI2 doit être fermée.

Le sens avant ou arrière du moteur est commandé par une impulsion sur DI1 ou DI2.

Pour arrêter, déconnecter la borne DI2 avec une impulsion.

SB1	SB2	SB3	Commande
0	0	0	Stop
0	1	0	Stop
0	0	1	Stop
1	0	↑	Arrière (REV)
1	↑	0	Avance (FWD)
1	↑	↑	<u>Note</u> : c'est le front montant de la dernière entrée (DI1 ou DI3) qui donnera le sens de rotation

Paramétrage :

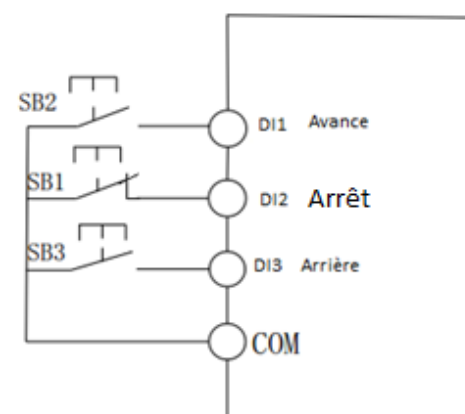
F0.11=4 (Pilotage variateur par bornier + clavier)

F1.10= 2 (Mode trois fils type 1)

F1.00=1 (Borne DI1 rotation avance)

F1.01=3 (Borne DI2 autorisation du mode pilotage par impulsion)

F1.02=2 (Borne DI3 rotation arrière)



5. DESCRIPTION DU MODE TROIS FILS TYPE 2 (F1.10=3)

Dans ce mode, DI2 est utilisé pour autoriser le **pilotage par impulsion** avec DI1 ou DI1+DI3.

La fonction des bornes est fixée comme suit:

Entrées bornier	Valeur à saisir	Description
DI1	1	Marche
DI2	3	Autorisation du mode pilotage par impulsion 3 fils type 2
DI3	2	Marche avant arrière (REV)

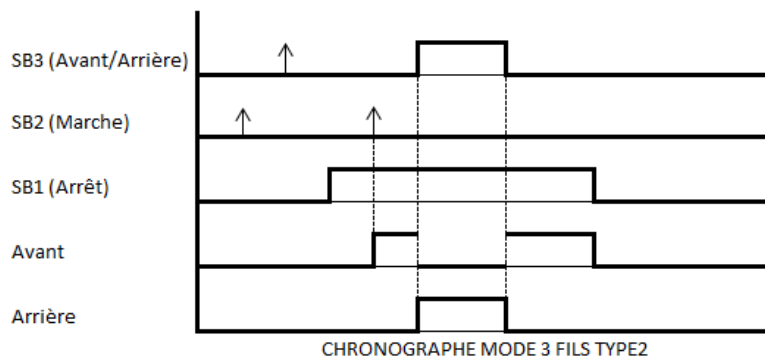
Pour démarrer, la borne DI2 doit être fermée.

Le démarrage du moteur est commandé par une impulsion sur DI1.

Pour inverser le sens de rotation, les contacts DI2 et DI3 doivent être maintenus avec auparavant une impulsion sur DI1.

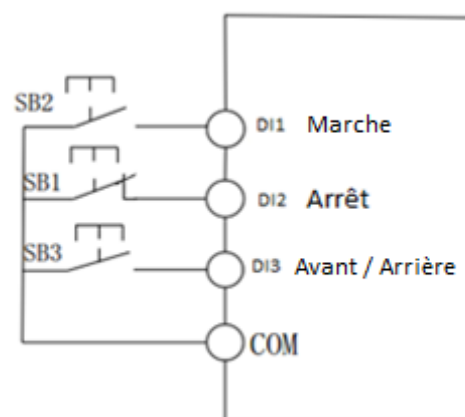
Pour arrêter, déconnecter la borne DI2 avec une impulsion.

SB1	SB2	SB3	Commande
0	0	0	Arrêt
0	1	0	Arrêt
0	0	1	Arrêt
1	↑	0	Rotation avance (FWD)
1	↑	1	Rotation arrière (REV)
1	0	1	Arrêt



Paramétrage :

- F0.11=4 (Pilotage variateur par bornier + clavier)
- F1.10= 3 (Mode trois fils type 2)
- F1.00=1 (Borne DI1 rotation avance)
- F1.01=3 (Borne DI2 autorisation du mode pilotage par impulsion)
- F1.02=2 (Borne DI3 rotation arrière)



6. PILOTAGE AVEC LA TÉLÉCOMMANDE iNORéA (TEL_VAR_BG3)

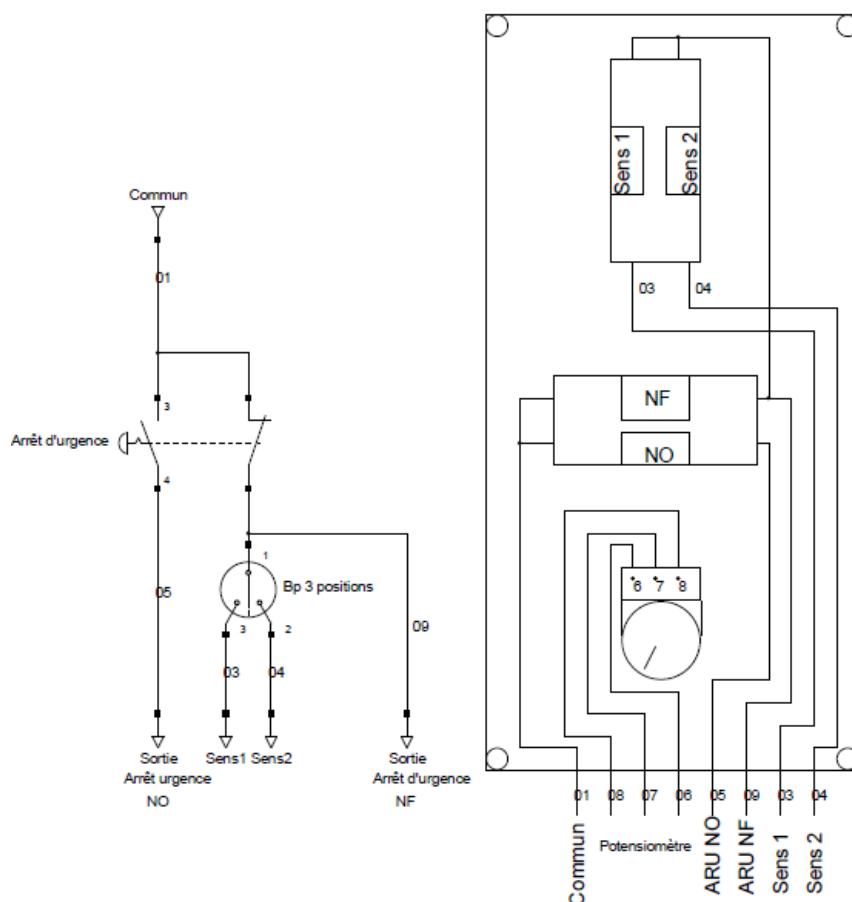
La télécommande iNORéA permet de piloter le variateur pour la plupart des applications standard.

Elle est composée :

- 1 bouton rotatif 3 positions verrouillé (Avant / Arrêt / Arrière)
- 1 bouton d'arrêt d'urgence à déverrouillage tournant
- 1 potentiomètre pour le pilotage de la fréquence



N° fil télécommande	Borne VFR-091	Paramètres à modifier
1	COM	F0.03=2 (Pilotage fréquence A11)
3	DI1	F0.11=1 (Pilotage par bornier)
4	DI2	F1.00=1 (Borne DI1 Avance)
6	+10V	F1.01=2 (Borne DI2 Arrière)
7	A11	F1.02=33 (Borne DI3 ARU)
8	GND	F1.10=0 (Mode 2 fils type 1)
9	DI3	

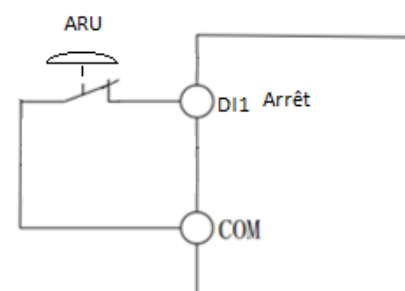


7. RACCORDEMENT D'UN BOUTON D'ARRÊT D'URGENCE

Paramétrage :

F0.11=4 (Pilotage variateur par bornier + clavier)
F1.00=33 (Borne DI1 ARU)

Note : Après un appuis sur ARU, il faut reseter le défaut en appuyant sur le bouton rouge « STOP/RESET » du clavier du variateur.



8. INVERSION DU TYPE DE SIGNAL SUR LES BORNES D'ENTRÉES

L'inversion de la polarité d'une entrée permet d'obtenir l'effet inverse que celui émit par le contact électrique.

Code	Désignation	Plage				Valeur usine	Changement moteur en marche
F1.35	Inversion des polarités des entrées DI1 à DI5 (contacts NO ou NF)	Bit 1	Entrée DI1	Signal haut	0	00000	Non
				Signal bas	1		
		Bit 10	Entrée DI2	Signal haut	0		
				Signal bas	1		
		Bit 100	Entrée DI3	Signal haut	0		
				Signal bas	1		
		Bit 1 000	Entrée DI4	Signal haut	0		
				Signal bas	1		
		Bit 10 000	Entrée DI5	Signal haut	0		
				Signal bas	1		
F1.36	Inversion des polarités des entrées DI6 à DI10 (contacts NO ou NF)	Bit 1	Entrée DI6	Signal haut	0	00000	Non
				Signal bas	1		
		Bit 10	Entrée DI7	Signal haut	0		
				Signal bas	1		
		Bit 100	Entrée DI8	Signal haut	0		
				Signal bas	1		
		Bit 1 000	Entrée DI9	Signal haut	0		
				Signal bas	1		
		Bit 10 000	Entrée DI10	Signal haut	0		
				Signal bas	1		