

# **INORÉA**

**Automatismes & Industrie**



## **NOTICE TECHNIQUE**

### **CONNECTEUR MULTIPPOINTS 10 BRINS**

Inoréa Automatismes et Industrie  
9 rue du Lugan  
33130 BEGLES  
[contact@inorea.com](mailto:contact@inorea.com)  
[www.inorea.com](http://www.inorea.com)

### DESCRIPTION ET CARACTERISTIQUES :

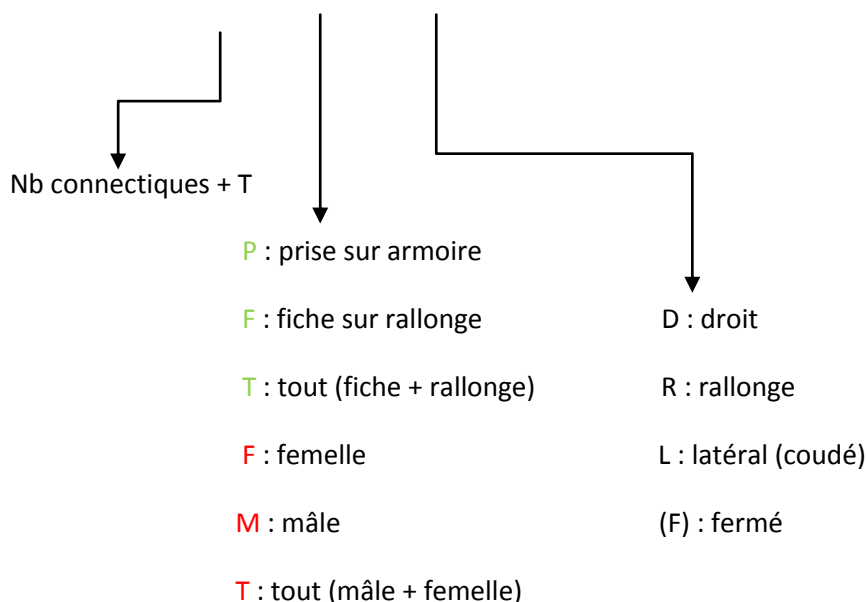
- NB connectique = 10 connectiques + terre
- Bornier à visser
- Tension nominale : 400/500 V
- Intensité nominale : 16 A
- Protection : IP 65
- Taille presse-étoupe fourni : PG16 (∅20)
- Possibilité d'avoir une prise fermable grâce au modèle avec capot
- Connectique mâle, femelle interchangeable entre prise et fiche
- Prise et fiche en métal, capot en plastique









(Pour les prises à fixer sur l'armoire les joints sont fournis mais pas les vis)

**Prise** : support à fixer sur l'armoire

**Fiche** : support à fixer sur le câble

## CMB\_10\_P**F**\_D(F)\_010

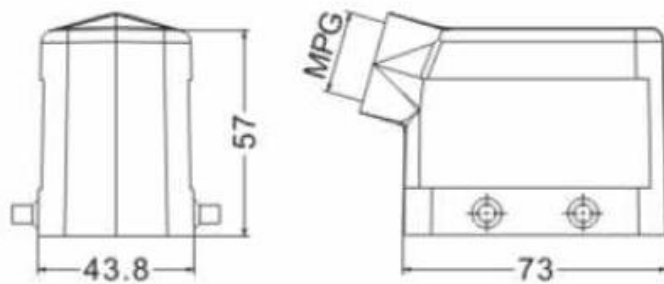


Références	Descriptif	Photos
<b>Lots complets</b>		
CMB_10_TT_D_010	Lot complet comprenant : - 1 prise à embase à fixer sur armoire - 1 connectique fiche droite - Connectique mâle/femelle interchangeable	
CMB_10_TT_L_010	Lot complet comprenant: -1 prise à embase à fixer sur armoire -1 connectique fiche coudée -Connectique mâle/femelle	
<b>Combinaisons</b>		
CMB_10_FM_D_010	Connectique fiche droite + mâle	
CMB_10_FM_L_010	Connectique fiche coudée + mâle	
CMB_10_FF_D_010	Connectique fiche droite + femelle	
CMB_10_FF_L_010	Connectique fiche coudée + femelle	
CMB_10_PM_D_010	Prise à embase à fixer sur armoire + mâle	
CMB_10_PF_D_010	Prise à embase à fixer sur armoire + femelle	

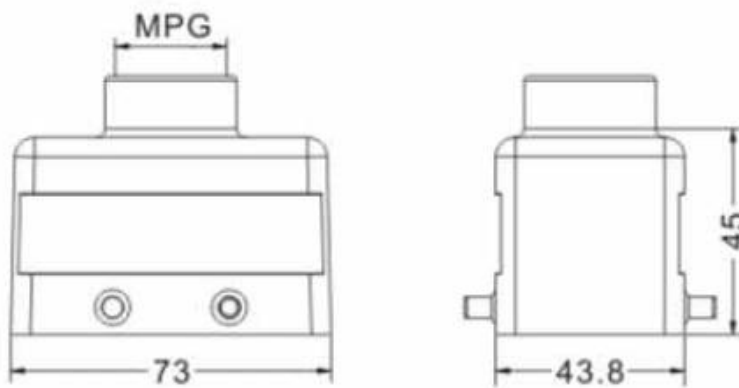
Références	Descriptif	Photos
<b>Lots complets</b>		
CMB_10_TT_DF_010	Lot complet comprenant: -1 fiche avec capot à fixer sur le mur -1 prise avec capot droite -Connectique mâle/femelle	
<b>Combinaisons</b>		
CMB_10_FM_DF_010	Fiche avec capot + mâle	
CMB_10_FF_DF_010	Fiche avec capot + femelle	
CMB_10_PM_DF_010	Prise avec capot + mâle	
CMB_10_PF_DF_010	Prise avec capot + femelle	

**PLANS :**

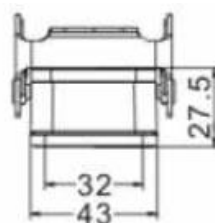
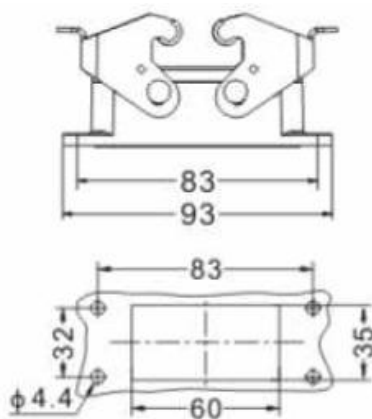
**Fiche coudée : CMB\_10\_Fx\_L\_010**



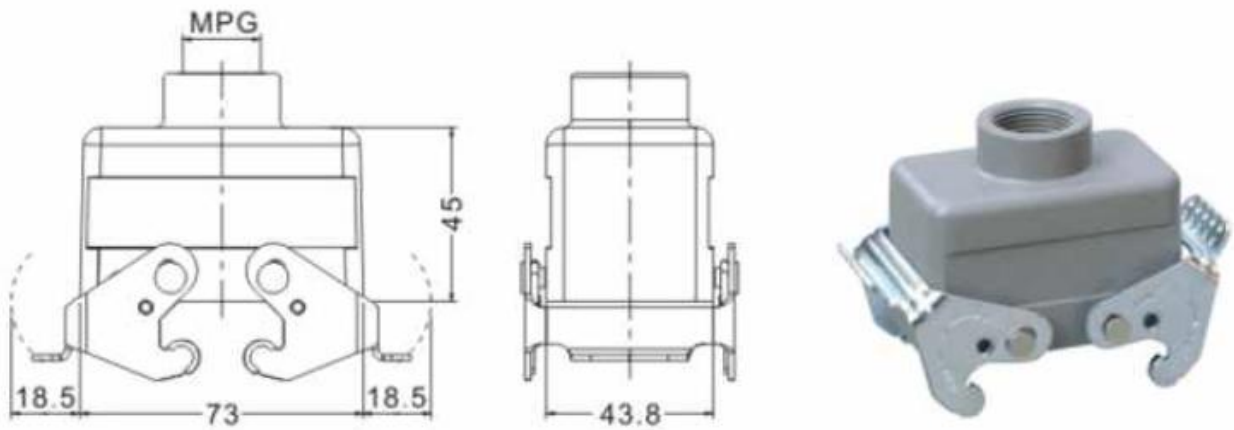
**Fiche coudée : CMB\_10\_Fx\_D\_010**



**Prise à embase à fixer sur armoire : CMB\_10\_Px\_D\_010**



Fiche droite pour capot : CMB\_10\_Fx\_DF\_010



Prise avec capot à fixer : CMB\_10\_Px\_DF\_010

