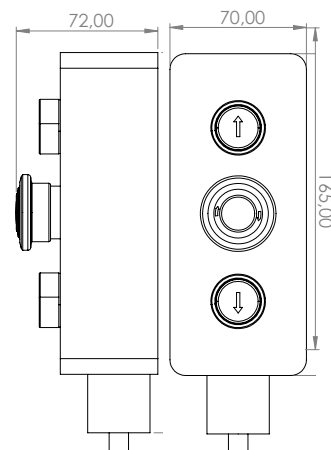
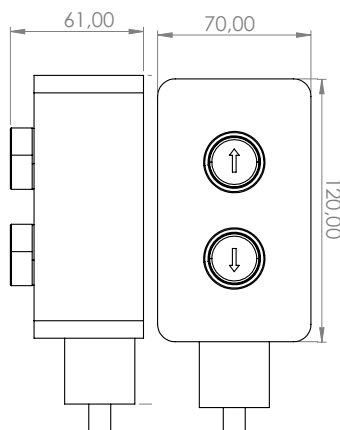


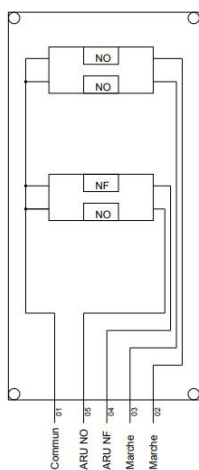
## 2.3.2 TÉLÉCOMMANDE FILAIRE



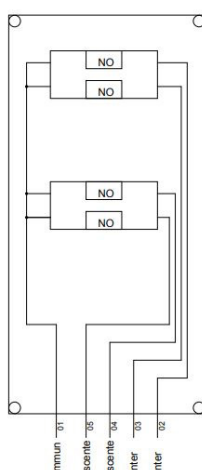
### Caractéristiques :

- Télécommande déportée standard qui s'adapte sur n'importe quel variateur de fréquence pour son pilotage à distance
- Bouton impulsion et et arrêt d'urgence maintenu
- Longueur du câble : 3mètres

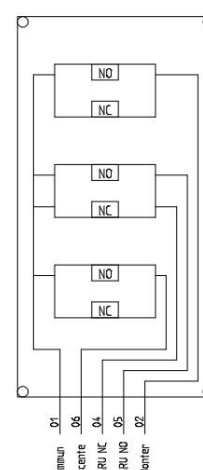
Référence	Positions	Boutons	Photos
TEL_FB2_MAU	2 positions	MA + 1 AU	
TEL_FB2_HBF	2 positions	Flèche haut et bas	
TEL_FB3_HBA	36 positions	Flèche haut et bas + AU	



TEL\_FB2\_MAU



TEL\_FB2\_HBF



TEL\_FB3\_HBA