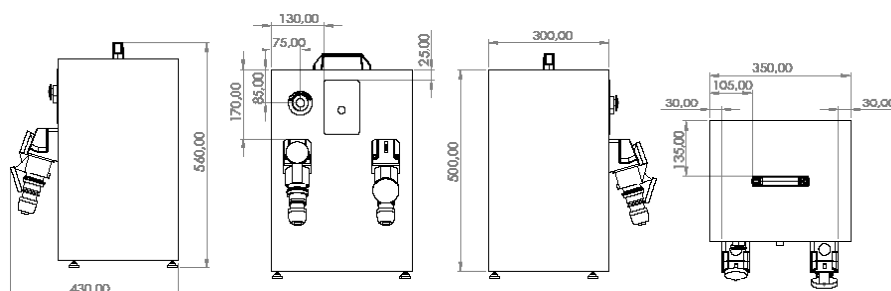


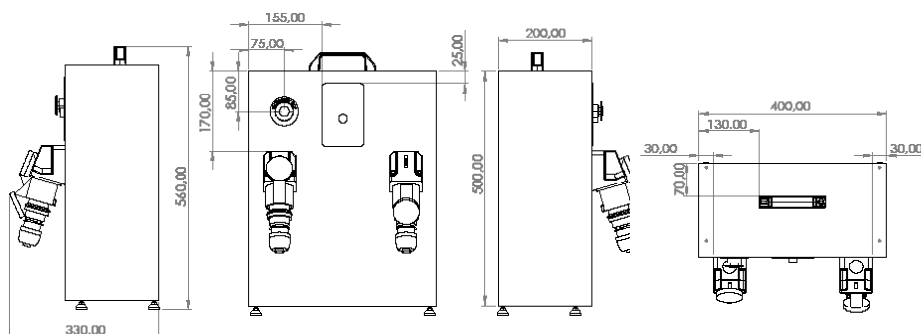
## 2.4.2 ARMOIRE VARIATEUR TRI/TRI 380V



VFRIP5\_ARM1T



VFRIP5\_ARM2T



### Caractéristiques :

- Couple de démarrage 180% à 0.5 Hz
- Capacité de surcharge : 150% pendant 1 min, 200% pendant 0.1s
- Repose sur pied ou sur équerre (livrés avec)
- Alimentation : 380-415V ( $\pm 15\%$ ), 50/60Hz ( $\pm 5\%$ ) - 3P+
- Taille : 500x350x300
- Contient un VFR\_050T4

Référence	Puissance	In	Prise d'alimentation	Prise sortie moteur	Photos
VFRIP5_ARM1T_0K75	0.75 KW	2.1 A	16 A	16 A	
VFRIP5_ARM1T_1K5	1.5 KW	3.7 A	16 A	16 A	
VFRIP5_ARM1T_2K2	2.2 KW	5.1 A	16 A	16 A	
VFRIP5_ARM1T_4K0	4 KW	9 A	16 A	16 A	
VFRIP5_ARM2T_5K5	5.5 KW	13 A	32 A	32 A	
VFRIP5_ARM2T_7K5	7.5 KW	17 A	32 A	32 A	
VFRIP5_ARM2T_11K0	11 KW	25 A	32 A	32 A	