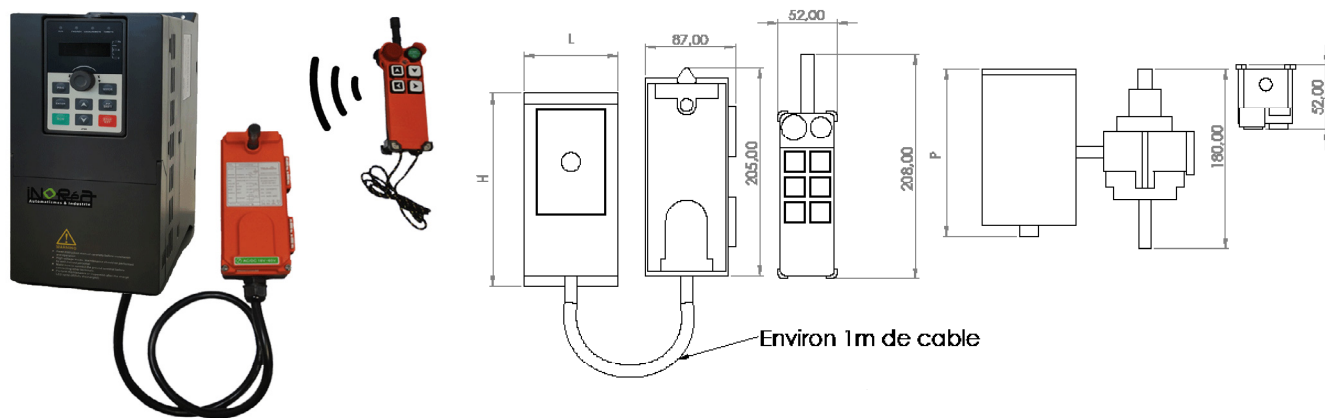


2.5.1 VARIATEUR AVEC PILOTAGE À DISTANCE MONO/TRI



Caractéristiques :

L'ensemble est composé d'un variateur de fréquence VFR050 : alimentation en monophasé 230V de 0,75kW à 5,5kW selon les modèles et d'un émetteur / récepteur radio fréquence

- Alimentation 68 à 400V AC
- 2 modes de commandes :
- 2 sens de rotation et variation de la vitesse par impulsion. Permet de démarrer à distance un variateur de fréquence dans les 2 sens et de régler la vitesse par impulsion.
- 1 sens de rotation et 3 vitesses préprogrammées. Permet de démarrer un variateur de fréquence dans 1 sens et de le piloter avec 3 vitesses définies.

Référence	Puissance	Lot	Dim(mm)L/H/P	Photos
VFREM_2M050_0K75	0.75 KW	Lot variateur 0.75kW mono/tri 220V + télécommande sans fil	185/120/178.5	
VFREM_2M050_1K5	1.5 KW	Lot variateur 1.5kW mono/tri 220V + télécommande sans fil	185/120/178.5	
VFREM_2M050_2K2	2.2 KW	Lot variateur 2.2kW mono/tri 220V + télécommande sans fil	220/150/185.5	
VFREM_2M050_4K0	4 KW	Lot variateur 4kW mono/tri 220V + télécommande sans fil	285/180/200	
VFREM_2M050_5K5	5.5 KW	Lot variateur 5.5kW mono/tri 220V + télécommande sans fil	360/220/210	

