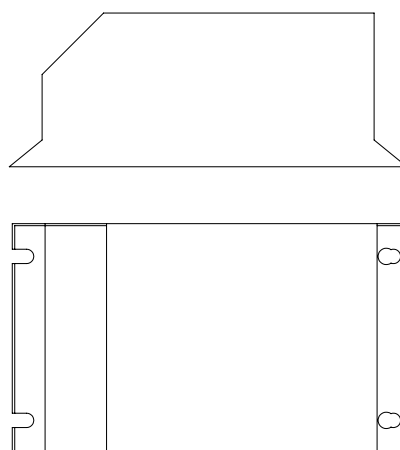


## 2.6.4 BRAKE UNIT EXTERNE



### Caractéristiques :

- Unité de freinage externe à connecter au plus proche du variateur de fréquence (moins de 2cm).

### BUE\_T7\_30

Unité de freinage extérieur

T7\_30 : pour les variateurs de 7 à 30kW

T37\_55 : pour les variateurs de 37 à 55kW

Référence	Désignation	Photos
BUE_T7_30	Brake unit externe pour variateur triphasé de 7.5 à 30kW	
BUE_T37_55	Brake unit externe pour variateur triphasé de 37 à 55kW	

