

INORÉA

Automatismes & Industrie



VARIATEUR DE FREQUENCE VFR-091


PILOTAGE MULTI-VITESSE

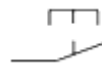
Inoréa Automatismes et Industrie
9 rue du Lugan
33130 BEGLES
contact@inorea.com
www.inorea.com


Table des matières

1. DESCRIPTION DE LA FONCTION MULTI-VITESSES	3
2. ACTIVATION DE LA FONCTION MULTI-VITESSES	3
3. SECTION DE LA FREQUENCE MAXIMUM D'UTILISATION	3
4. ACTIVATION DES ENTRES MULTI-VITESSES	3
5. RÉGLAGE DES CONSIGNES DE VITESSE EN FONCTION DES COMBINAISONS D'ENTRÉE	4
6. EXEMPLE DE RÉGLAGE.....	4



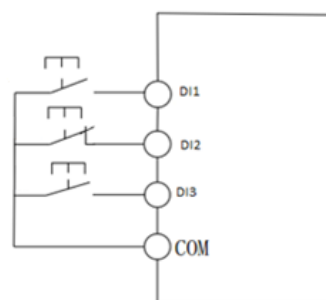
 Symbole contact Normalement Ouvert (NO) maintenu.

 Symbole bouton poussoir Normalement Ouvert (NO) non maintenu.

 Symbole bouton poussoir Normalement Fermé (NF ou NC en anglais).

Les bornes d'entrée DI1 à DI6 sont des bornes d'entrées multi-fonction du variateur.
La borne COM est la borne d'alimentation en liaison avec les boucles d'entrées DI1 à DI6.

Exemple de raccordement des entrée variateur



Par boutons poussoir

1. DESCRIPTION DE LA FONCTION MULTI-VITESSES

La fonction multi-vitesse permet à partir de différentes combinaisons de 4 entrées bornier, d'obtenir jusqu'à 16 valeurs de consignes de vitesse préprogrammées.

2. ACTIVATION DE LA FONCTION MULTI-VITESSES

Ce paramètre permet d'appliquer comme consigne de vitesse la valeur correspondant à la combinaison

F0.03=6

3. SECTION DE LA FREQUENCE MAXIMUM D'UTILISATION

Ce paramètre en Hz est égale à 100% de la vitesse maximum et permet par la suite, de calculer en % les différentes valeurs de vitesse en Hz pour le tableau chapitre 06.

Par défaut : F0.19=50Hz

4. ACTIVATION DES ENTRES MULTI-VITESSES

Afin d'obtenir la combinaison des différentes vitesses, il faut déclarer les N° des bornes d'entrées souhaité pour cette action.

Paramètre	Fonction	Valeur à saisir au choix	Fonction
F1.00	Entrée bornier DI1	12	Borne multi-vitesse 1 active
F1.01	Entrée bornier DI2		
F1.02	Entrée bornier DI3	13	Borne multi-vitesse 2 active
F1.03	Entrée bornier DI4		
F1.04	Entrée bornier DI5	14	Borne multi-vitesse 3 active
F1.05	Entrée bornier DI6		
F1.06	Entrée bornier DI7	15	Borne multi-vitesse 4 active
F1.07	Entrée bornier DI8		

5. RÉGLAGE DES CONSIGNES DE VITESSE EN FONCTION DES COMBINAISONS D'ENTRÉE

Borne multi-vitesse 4	Borne multi-vitesse 3	Borne multi-vitesse 2	Borne multi-vitesse 1	Paramètre (en % de la vitesse maximum)
OFF	OFF	OFF	OFF	E1.00
OFF	OFF	OFF	ON	E1.01
OFF	OFF	ON	OFF	E1.02
OFF	OFF	ON	ON	E1.03
OFF	ON	OFF	OFF	E1.04
OFF	ON	OFF	ON	E1.05
OFF	ON	ON	OFF	E1.06
OFF	ON	ON	ON	E1.07
ON	OFF	OFF	OFF	E1.08
ON	OFF	OFF	ON	E1.09
ON	OFF	ON	OFF	E1.10
ON	OFF	ON	ON	E1.11
ON	ON	OFF	OFF	E1.12
ON	ON	OFF	ON	E1.13
ON	ON	ON	OFF	E1.14
ON	ON	ON	ON	E1.15

6. EXEMPLE DE RÉGLAGE

Réglage pour 4 vitesses (50Hz, 40Hz, 25Hz et 10Hz) par 2 contacts DI5 et DI6.

DI6	DI5	Vitesse en Hz
0	0	50
0	1	40
1	0	25
1	1	10

Paramétrages et câblage:

F0.03 = 6 (Activation pilotage multi-vitesses)

F0.19 = 50.00 (Fréquence maximum)

F1.04 = 12 (Borne multi-vitesse 1)

F1.05 = 13 (Borne multi-vitesse 2)

E1.00 = 100 (50Hz)

E1.01 = 80 (40Hz)

E1.02 = 50 (25Hz)

E1.03 = 20 (10Hz)

