

INORÉA

Automatismes & Industrie



NOTICE TECHNIQUE

CONNECTEUR MULTIPPOINTS 24 BRINS

Inoréa Automatismes et Industrie
9 rue du Lugan
33130 BEGLES
contact@inorea.com
www.inorea.com

DESCRIPTION ET CARACTERISTIQUES :

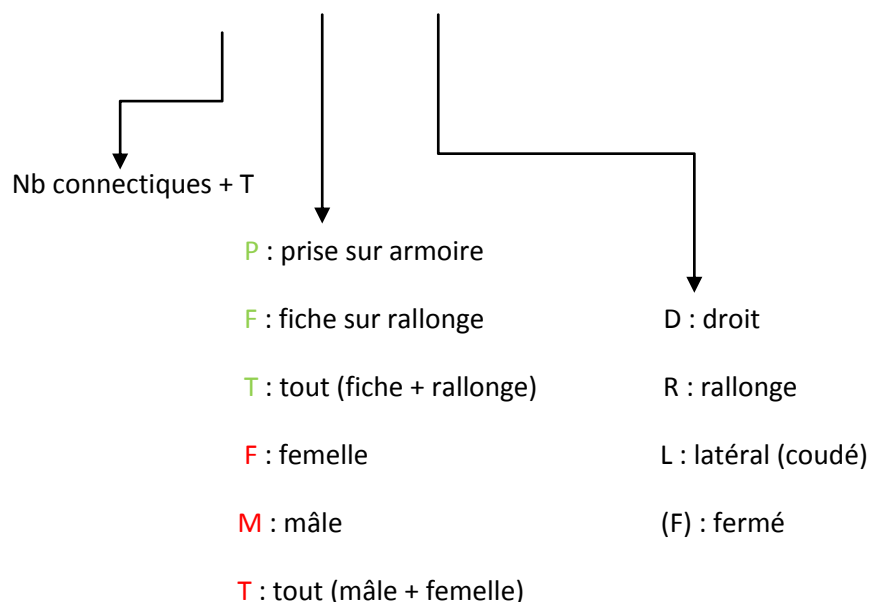
- NB connectique = 24 connectiques + terre
- Bornier à visser
- Tension nominale : 400/500 V
- Intensité nominale : 16 A
- Protection : IP 65
- Taille presse-étoupe fourni : PG16 (∅20)
- Possibilité d'avoir une prise fermable grâce au modèle avec capot
- Connectique mâle, femelle interchangeable entre prise et fiche
- Prise et fiche en métal, capot en plastique









(Pour les prises à fixer sur l'armoire les joints sont fournis mais pas les vis)

Prise : support à fixer sur l'armoire

Fiche : support à fixer sur le câble

CMB_10_P**F**_D(F)_010

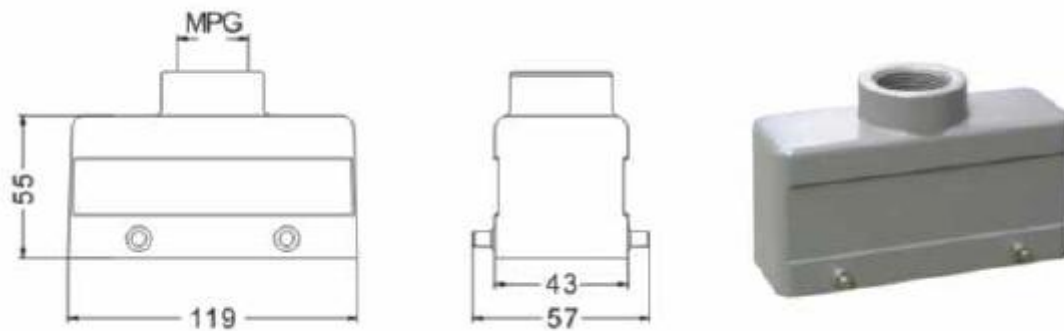


Références	Descriptif	Photos
Lots complets		
CMB_24_TT_D_010	Lot complet comprenant: -1 prise à embase à fixer sur armoire -1 connectique fiche droite -Connectique mâle/femelle	
CMB_24_TT_L_010	Lot complet comprenant: -1 prise à embase à fixer sur armoire -1 connectique fiche coudée -Connectique mâle/femelle	
Combinaisons		
CMB_24_FM_D_010	Connectique fiche droite + mâle	
CMB_24_FM_L_010	Connectique fiche coudée + mâle	
CMB_24_FF_D_010	Connectique fiche droite + femelle	
CMB_24_FF_L_010	Connectique fiche coudée + femelle	
CMB_24_PM_D_010	Prise à embase à fixer sur armoire + mâle	
CMB_24_PF_D_010	Prise à embase à fixer sur armoire + femelle	

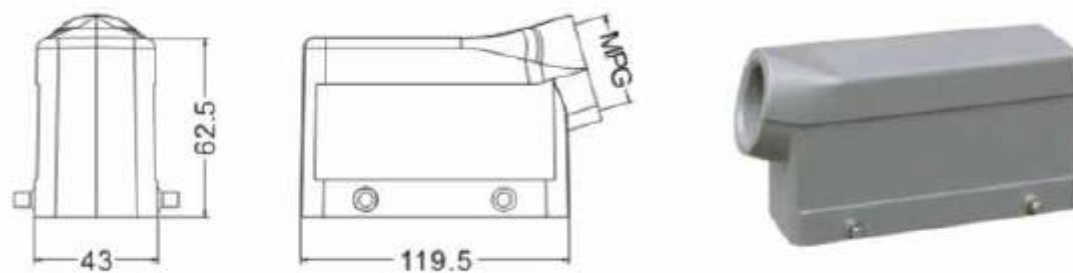
Références	Descriptif	Photos
Lots complets		
CMB_24_TT_DF_010	Lot complet comprenant: - 1 prise avec capot à fixer sur le mur - 1 connectique fiche pour capot droite - Connectique mâle/femelle	
Combinaisons		
CMB_24_FM_DF_010	Fiche pour capot + mâle	
CMB_24_FF_DF_010	Fiche pour capot + femelle	
CMB_24_PM_DF_010	Connectique prise avec capot + mâle	
CMB_24_PF_DF_010	Connectique prise avec capot + femelle	

PLANS :

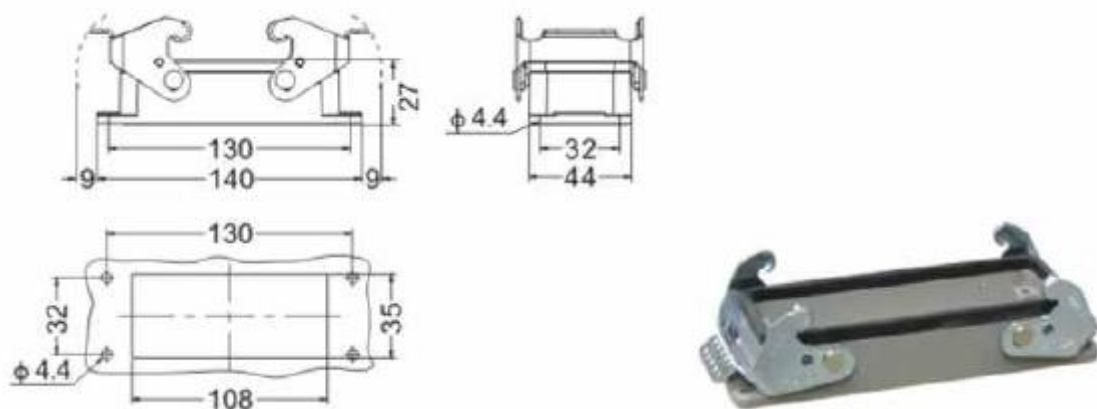
Fiche droite : CMB_24_Fx_D_010



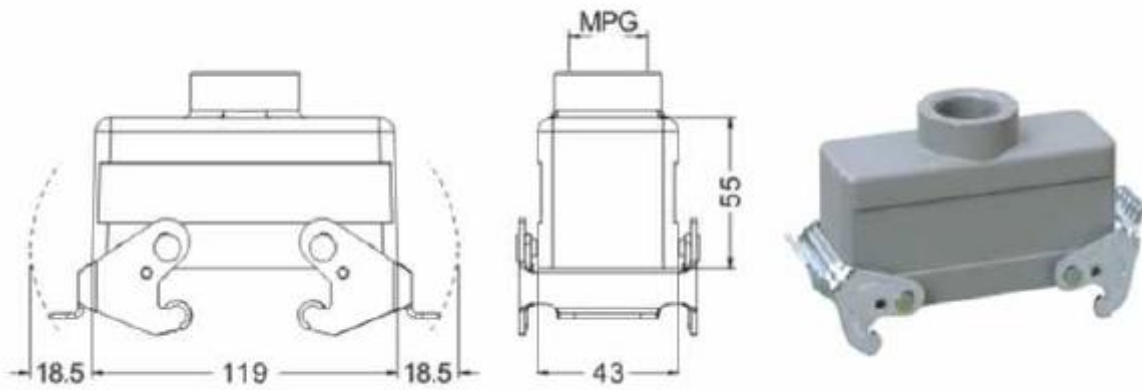
Fiche droite : CMB_24_Fx_L_010



Prise à embase à fixer sur armoire : CMB_24_Px_D_010



Fiche droite pour capot : CMB_24_Fx_DF_010



Prise avec capot à fixer : CMB_24_Px_DF_010

