

INORÉA **Automatismes & Industrie**



NOTICE TECHNIQUE **CONNECTEUR MULTIPOINTS 3 BRINS**

Inoréa Automatismes & Industrie
9 rue du Lugan
33130 BEGLES
contact@inorea.com
www.inorea.com

DESCRIPTION ET CARACTERISTIQUES :

- NB connectique = 3 connectiques + terre
- Bornier à visser
- Tension nominale : 230/250 V
- Intensité nominale : 10 A
- Protection : IP 65
- Taille presse-étoupe fourni : PG11 (∅20)
- Connectique mâle, femelle interchangeable entre prise et fiche
- Possibilité de brancher la prise sur un câble
- Prise et fiche en métal

(Pour les prises à fixer sur l'armoire les joints sont fournis mais pas les vis)

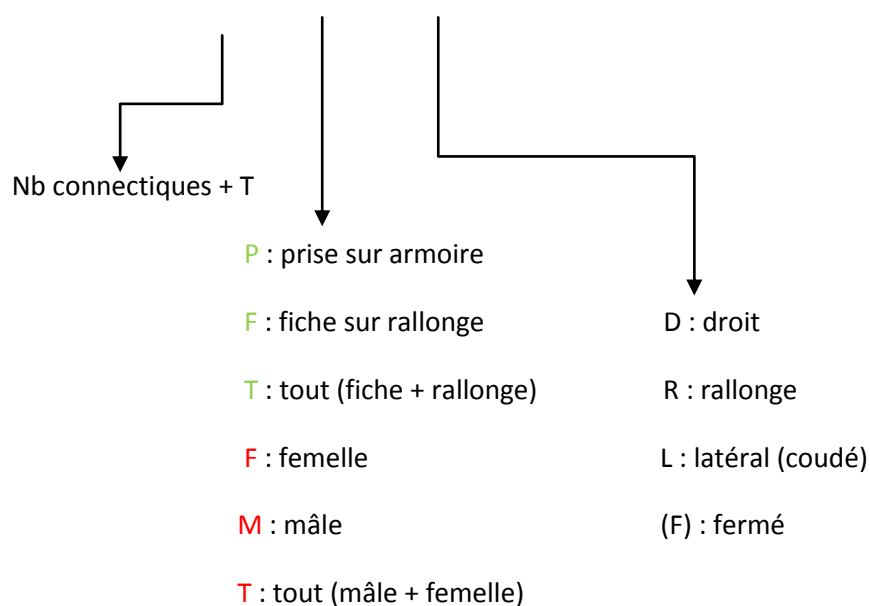
Prise : support à fixer sur l'armoire










Fiche : support à fixer sur le câble



CMB_10_P**F**_D(F)_010

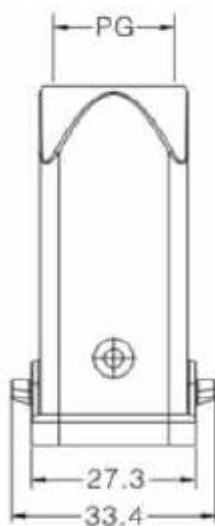


Références	Descriptif	Photos
Lots complets		
CMB_03_TT_D_010	Batch including: - 1 prise à embase à fixer sur armoire - 1 connectique fiche droite - mâle/femelle interchangeable	
CMB_03_TT_D_R_010	Lot complet comprenant: - 1 prise à fixer sur rallonge - 1 connectique fiche droite - mâle/femelle interchangeable	
CMB_03_TT_L_010	Lot complet comprenant: - 1 prise sur embase à fixer sur armoire - 1 connectique fiche coudée - mâle/femelle interchangeable	

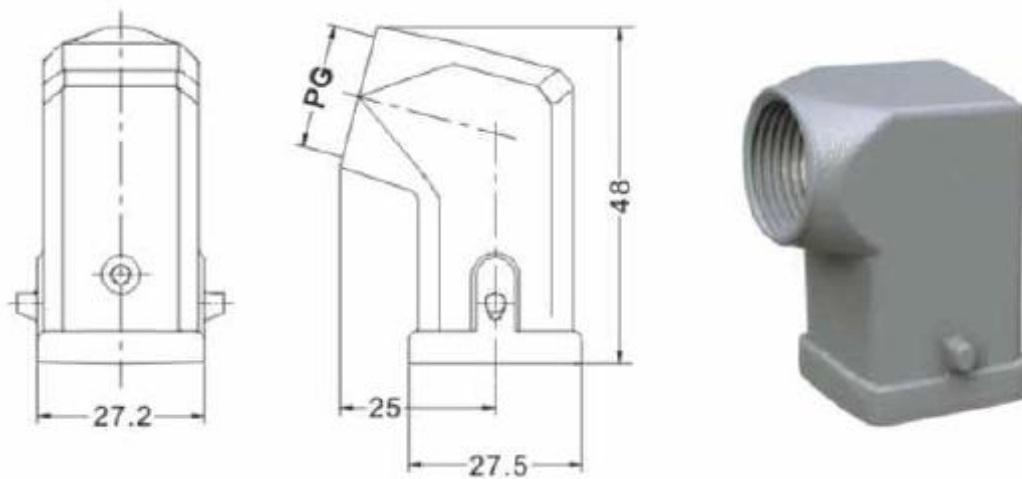
Références	Descriptif	Photos
Combinaisons		
CMB_03_FM_D_010	Connectique fiche droite + mâle	
CMB_03_FM_L_010	Connectique fiche coudée + mâle	
CMB_03_FF_D_010	Connectique fiche droite + femelle	
CMB_03_FF_L_010	Connectique fiche coudée + femelle	

CMB_03_PM_D_010	Prise à embase à fixer sur armoire + mâle	
CMB_03_PM_D_R_010	Prise à fixer sur rallonge + mâle	
CMB_03_PF_D_010	Prise à embase à fixer sur armoire + femelle	
CMB_03_PF_D_R_010	Prise à fixer sur rallonge + femelle	

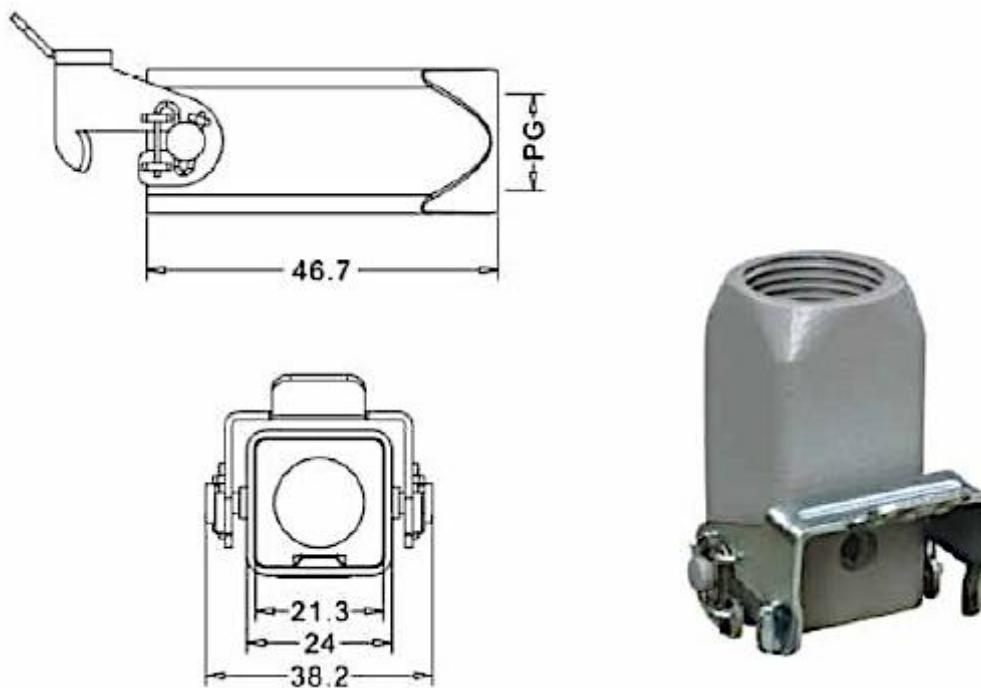
Fiche droite : CMB_03_Fx_D_010



Fiche coudée : CMB_03_Fx_L_010



Prise à fixer sur rallonge : CMB_03_Px_D_R_010



Prise à embase à fixer sur armoire : CMB_03_Px_D_010

