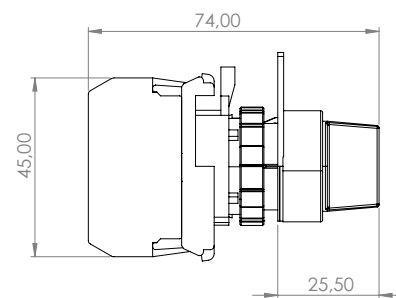
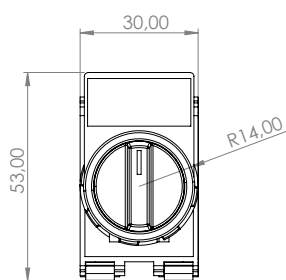


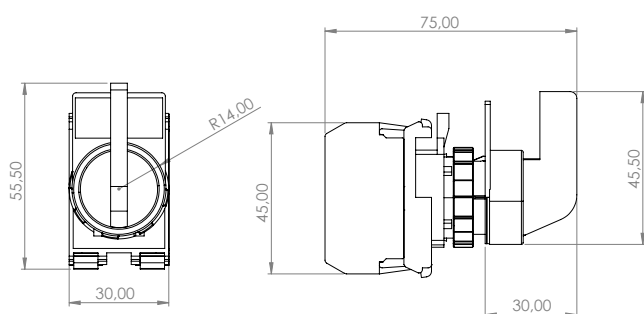
## 1.1.4 BOUTON ROTATIF COMPOSÉ



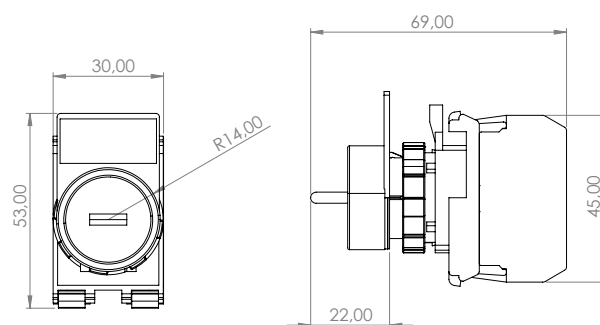
Caractéristiques selon les modèles:

- Avec ou sans levier
- Bouton maintenu ou non
- 1 ou 2 blocs de contacts normalement ouvert
- Fourni avec support bouton, étiquette et étiquette de marquage

Références	Couleur	Contact	Caractéristiques	Schéma
BPC_R2P_1NO_10	Noir	1 NO	2 positions maintenu 60°	
BPC_R2R_1NO_10	Noir	1 NO	2 positions retour au centre	
BPC_R3P_2NO_10	Noir	2 NO	3 positions maintenu 60°	
BPC_R3R_2NO_10	Noir	2 NO	3 positions retour au centre 60°	
BPC_RBS_2NO_10	Noir	2 NO	3 positions retour au centre 60° à rotation long	
<b>Avec levier maintenu</b>				
BPC_TOG_1NO_10	Noir et blanc	1 NO	Marche/Arrêt à levier maintenu	



BPC\_RBS\_2NO\_10



BPC\_TOG\_1NO\_10