

1.3.1 A CONNECTEUR MULTI BROCHE 3 CONNECTIQUES



Caractéristiques :

- Nombre de connectique = 3 connectiques + terre
- Bornier à visser
- Tension nominale : 230/250 V et intensité nominale : 10 A
- Protection : IP 65
- Taille presse-étoupe fourni : PG11
- Connectique mâle, femelle interchangeable entre prise et fiche
- Possibilité de brancher la prise sur un câble
- Prise et fiche en métal
- Vendu par lot de 10

CMB_03_P**F**_D(F)_010_10

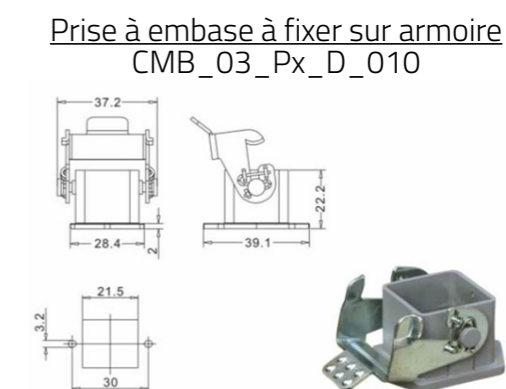
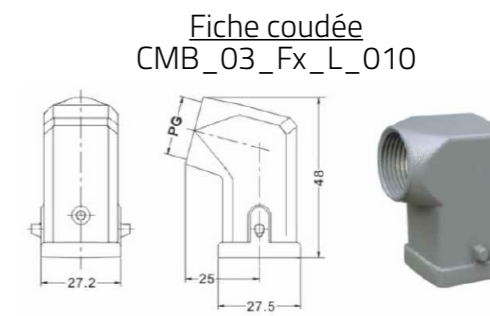
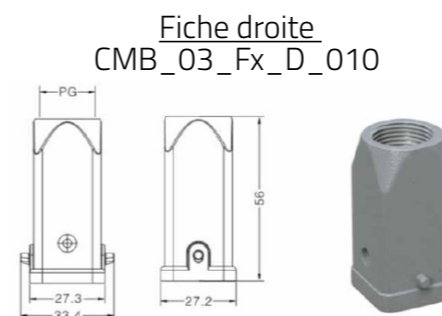
Lot de 4,5 ou 10

Nombre connectique + T
3 - 4 - 10 - 16 - 24 - 32

- | | |
|------------------------------------|----------------------------|
| F : Femelle | D : Droit |
| M : Mâle | R : Rallonge |
| T : Tout (mâle + femelle) | L : Latéral (coudé) |
| | (F : Fermé) |
| | (H : Haute) |
| P : Prise sur armoire | |
| F : Fiche sur rallonge | |
| T : Tout (fiche + rallonge) | |

1.3.1 B

Montage et connectique		Sans capot	
Lots unitaires		Références	Image
Femelle	Rallonge droite	CMB_03_FF_D_010_10	
Mâle	Rallonge droite	CMB_03_FM_D_010_10	
Femelle	Rallonge coudée	CMB_03_FF_L_010_10	
Mâle	Rallonge coudée	CMB_03_FM_L_010_10	
Femelle	Embase fixe	CMB_03_PF_D_010_10	
Mâle	Embase fixe	CMB_03_PM_D_010_10	
Femelle	Embase sur rallonge	CMB_03_PF_D_R_010_10	
Mâle	Embase sur rallonge	CMB_03_PM_D_R_010_10	
Lots complets		Références	Image
Mâle + femelle	Embase fixe + rallonge droite	CMB_03_TT_D_010_10	
Mâle + femelle	Embase sur rallonge + rallonge droite	CMB_03_TT_D_R_010_10	
Mâle + femelle	Embase fixe + rallonge coudée	CMB_03_TT_L_010_10	



CÂBLAGE ÉLECTRIQUE

VARIATEUR DE FRÉQUENCE

DÉMARRAGE MOTEUR

GESTION D'ÉNERGIE

GESTION DE PROCESSUS

CÂBLAGE ÉLECTRIQUE

VARIATEUR DE FRÉQUENCE

DÉMARRAGE MOTEUR

GESTION D'ÉNERGIE

GESTION DE PROCESSUS