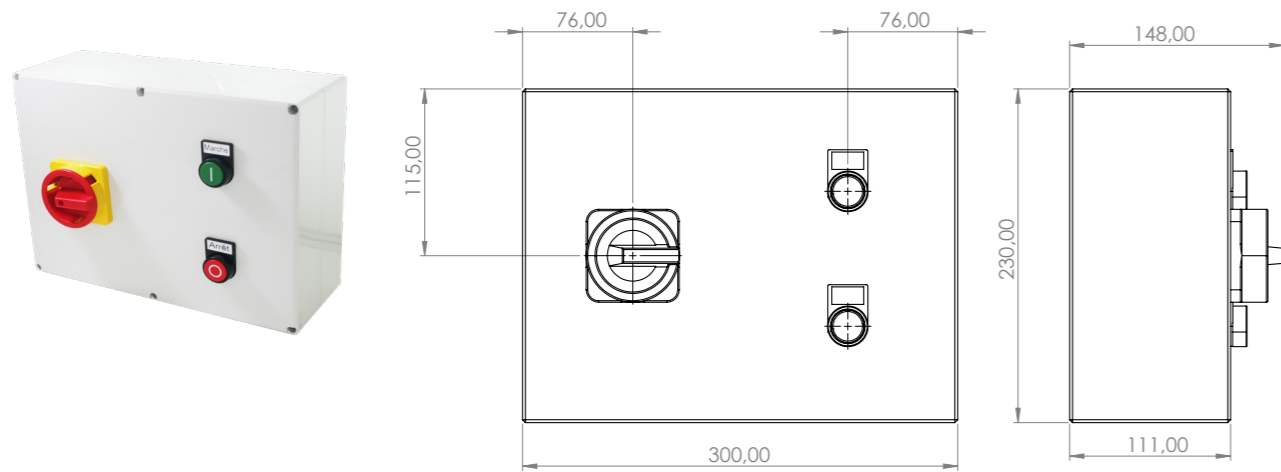


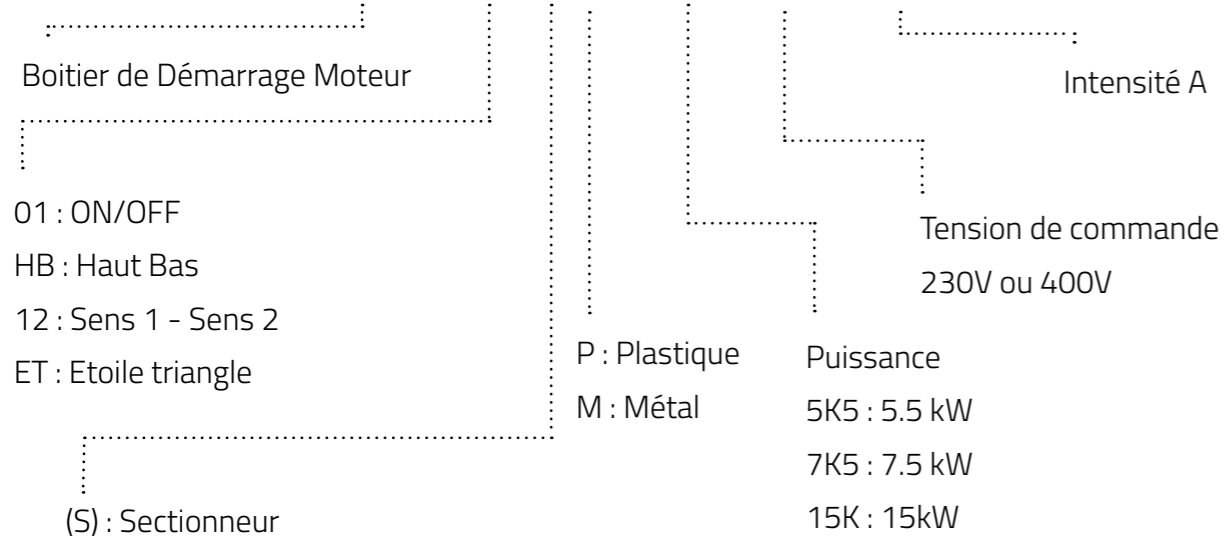
3.1.2 A DÉMARRAGE DIRECT, COMMANDE 400V JUSQU'À 15KW



Caractéristiques :

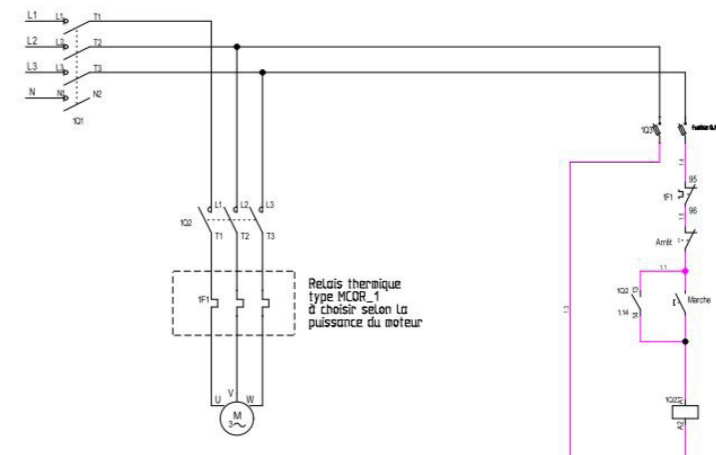
- Puissance: 7.5kW/18A - 15kW/32A
- Commande: 400V
- Connexion moteur triphasé
- Taille: 230x300x111
- Protection: IP55
- Type: ON/OFF
- Boîte de démarrage moteur vendue avec relais thermique adapté.

BDM_01(S)P_7K5_400_009



3.1.2 B

Référence	Puissance	Plage d'intensité	Photos
BDM_01SP_7K5_400_009	7.5kW	0.6 à 0.9 A	
BDM_01SP_7K5_400_012	7.5kW	0.8 à 1.2 A	
BDM_01SP_7K5_400_018	7.5kW	1.2 à 1.8 A	
BDM_01SP_7K5_400_027	7.5kW	1.8 à 2.7 A	
BDM_01SP_7K5_400_040	7.5kW	2.7 à 4 A	
BDM_01SP_7K5_400_060	7.5kW	4 à 6 A	
BDM_01SP_7K5_400_090	7.5kW	6 à 9 A	
BDM_01SP_7K5_400_110	7.5kW	8 à 11 A	
BDM_01SP_7K5_400_140	7.5kW	10 à 14 A	
BDM_01SP_15K_400_140	15kW	10 à 14 A	
BDM_01SP_15K_400_200	15kW	14 à 20 A	
BDM_01SP_15K_400_280	15kW	20 à 28 A	
BDM_01SP_15K_400_420	15kW	28 à 32 A	



CÂBLAGE ÉLECTRIQUE

VARIATEUR DE FRÉQUENCE

DÉMARRAGE MOTEUR

GESTION D'ÉNERGIE

GESTION DE PROCESSUS

CÂBLAGE ÉLECTRIQUE

VARIATEUR DE FRÉQUENCE

DÉMARRAGE MOTEUR

GESTION D'ÉNERGIE

GESTION DE PROCESSUS