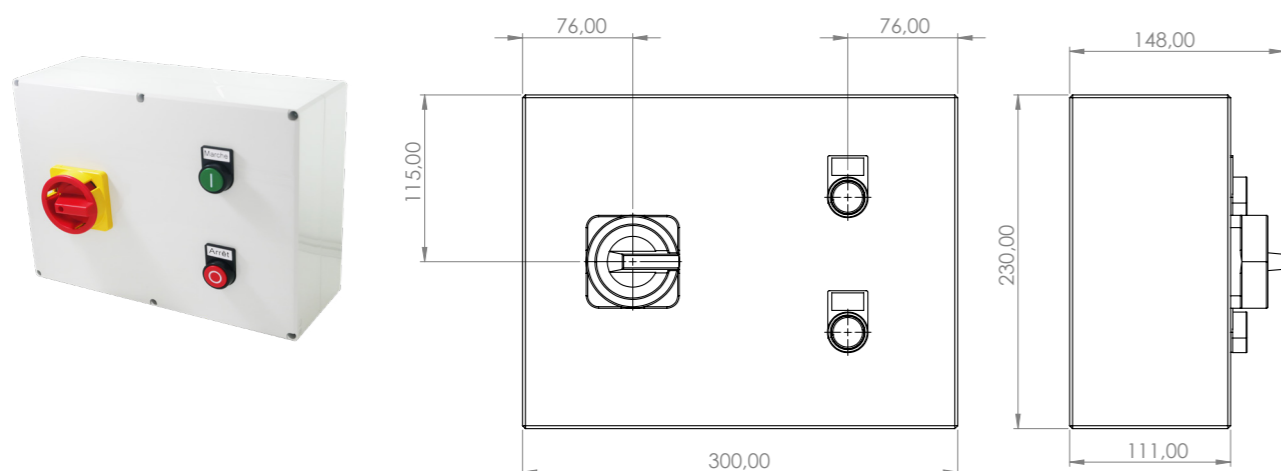


### 3.1.3 A DÉMARRAGE ETOILE TRIANGLE, COMMANDE 230V JUSQU'À 15KW



#### Caractéristiques :

- Puissance: 7.5kW/24A - 15kW/55A
- Commande: 230V
- Connexion moteur triphasé (380V/690V)
- Taille: 230x300x111
- Protection: IP55
- Type: Etoile triangle
- Boîte de démarrage moteur vendue avec relais thermique adapté.

### BDM\_ET(S)P\_7K5\_230\_105

Boîtier de Démarrage Moteur

Intensité A

01 : ON/OFF

HB : Haut Bas

12 : Sens 1 - Sens 2

ET : Etoile triangle

(S) : Sectionneur

P : Plastique

M : Métal

Puissance

5K5 : 5.5 kW

7K5 : 7.5 kW

15K : 15kW

Tension de commande  
230V ou 400V

### 3.1.3 B

Référence	Puissance	Plage d'intensité	Photos
BDM_ETSP_7K5_230_105	7.5kW	7 à 10.5 A	
BDM_ETSP_7K5_230_155	7.5kW	10.5 à 15.5 A	
BDM_ETSP_7K5_230_190	7.5kW	14 à 19 A	
BDM_ETSP_7K5_230_240	7.5kW	18 à 24 A	
BDM_ETSP_15K_230_310	15kW	28 à 31 A	
BDM_ETSP_15K_230_410	15kW	30 à 41 A	
BDM_ETSP_15K_230_550	15kW	40 à 55 A	

