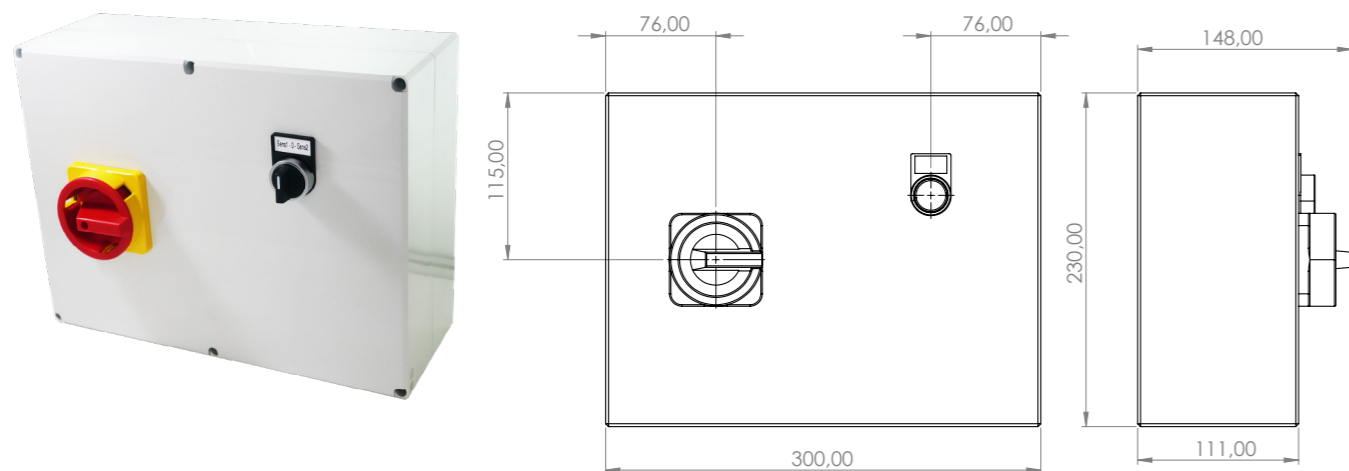


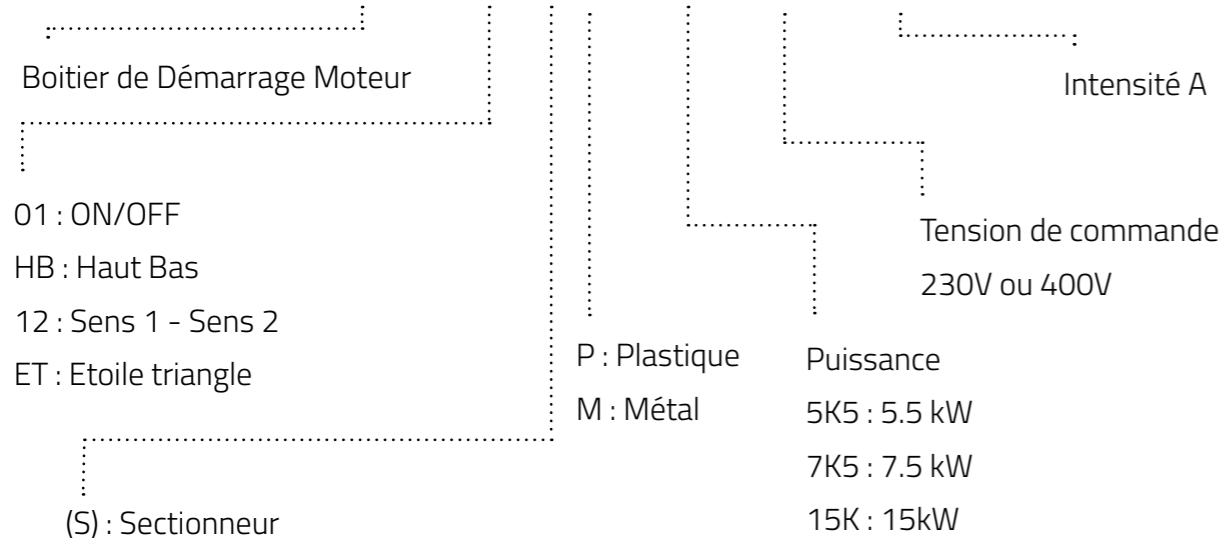
3.1.5 A INVERSION DU SENS DE ROTATION, COMMANDE 230V JUSQU'À 7.5KW



Caractéristiques :

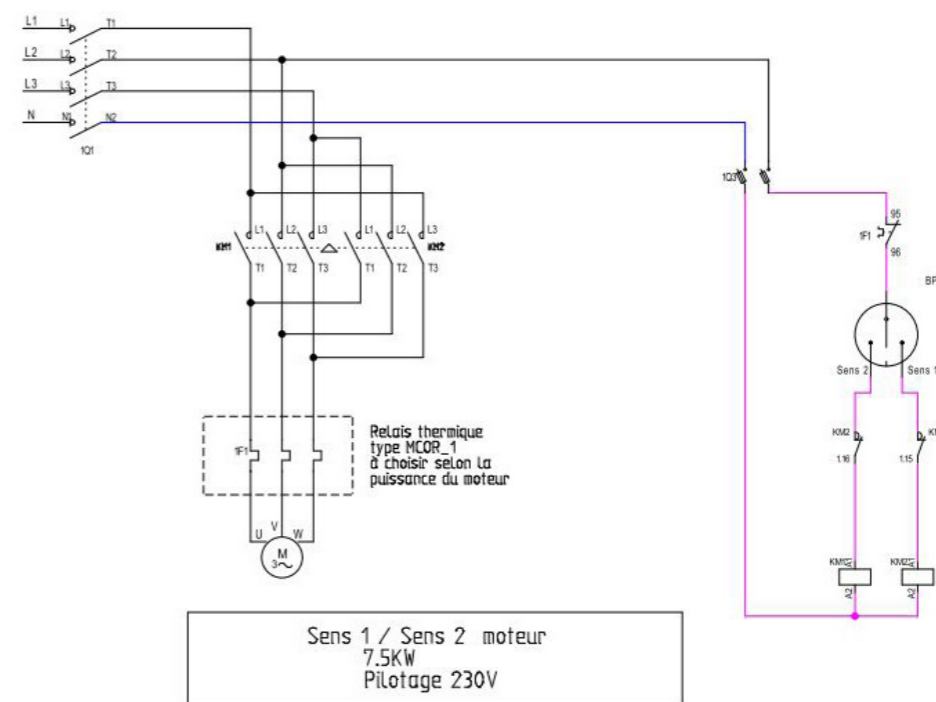
- Puissance: 7.5kW/18A
- Commande: 230V
- Connexion moteur triphasé
- Taille: 230x300x111
- Protection: IP55
- Type: Sens 1/Sens 2
- Boîte de démarrage moteur vendue avec relais thermique adapté.

BDM_12(S)P_7K5_230_009



3.1.5 B

Référence	Puissance	Plage d'intensité	Photos
BDM_12SP_7K5_230_009	7.5kW	0.6 à 0.9 A	
BDM_12SP_7K5_230_012	7.5kW	0.8 à 1.2 A	
BDM_12SP_7K5_230_018	7.5kW	1.2 à 1.8 A	
BDM_12SP_7K5_230_027	7.5kW	1.8 à 2.7 A	
BDM_12SP_7K5_230_040	7.5kW	2.7 à 4 A	
BDM_12SP_7K5_230_060	7.5kW	4 à 6 A	
BDM_12SP_7K5_230_090	7.5kW	6 à 9 A	
BDM_12SP_7K5_230_110	7.5kW	8 à 11 A	
BDM_12SP_7K5_230_140	7.5kW	10 à 14 A	



Possibilité de mettre des fins de course dans le circuit de commande. (Fins de course non fournis)