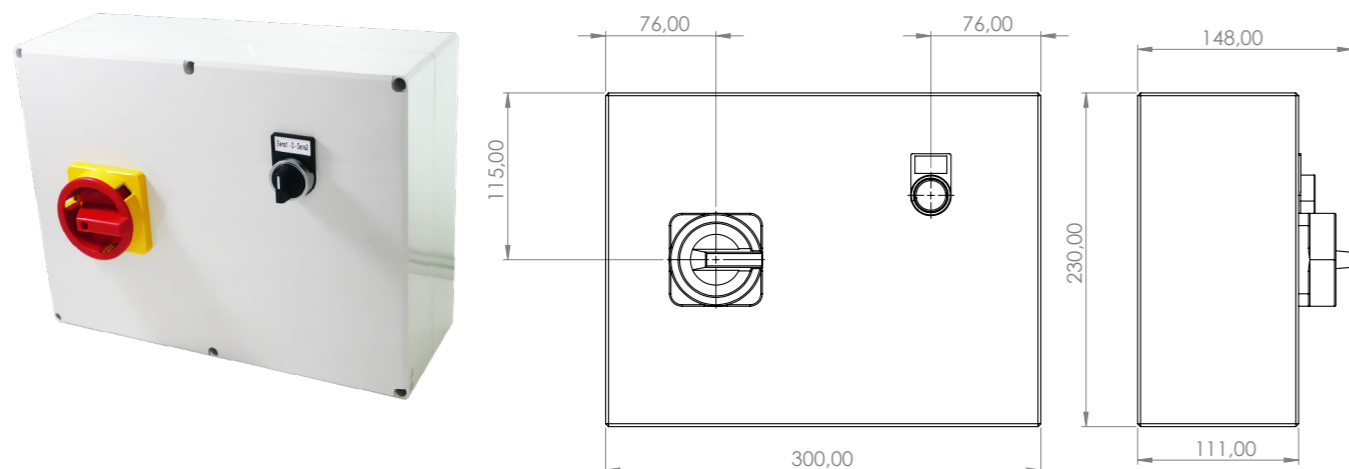


### 3.1.6 A INVERSION DU SENS DE ROTATION, COMMANDE 400V JUSQU'À 7.5KW



#### Caractéristiques :

- Puissance: 7.5kW/18A
- Commande: 400V
- Connexion moteur triphasé
- Taille: 230x300x111
- Protection: IP55
- Type: Sens 1/Sens 2
- Boîte de démarrage moteur vendue avec relais thermique adapté.

### BDM\_12(S)P\_7K5\_400\_009

Boîtier de Démarrage Moteur

Intensité A

01 : ON/OFF

HB : Haut Bas

12 : Sens 1 - Sens 2

ET : Etoile triangle

(S) : Sectionneur

Tension de commande  
230V ou 400V

P : Plastique

M : Métal

Puissance

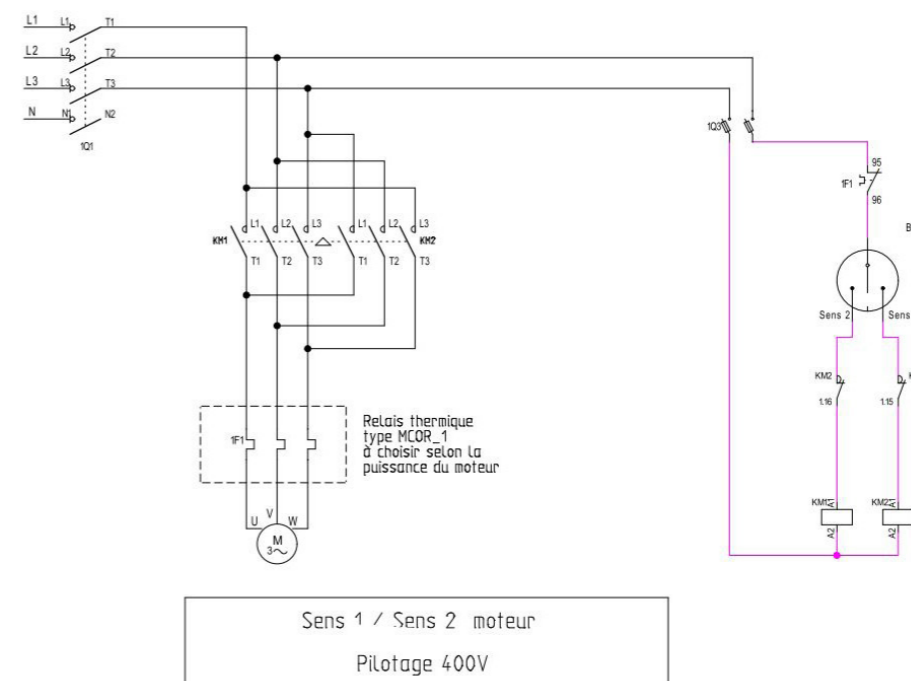
5K5 : 5.5 kW

7K5 : 7.5 kW

15K : 15kW

### 3.1.6 B

Référence	Puissance	Plage d'intensité	Photos
BDM_12SP_7K5_400_009	7.5kW	0.6 à 0.9 A	
BDM_12SP_7K5_400_012	7.5kW	0.8 à 1.2 A	
BDM_12SP_7K5_400_018	7.5kW	1.2 à 1.8 A	
BDM_12SP_7K5_400_027	7.5kW	1.8 à 2.7 A	
BDM_12SP_7K5_400_040	7.5kW	2.7 à 4 A	
BDM_12SP_7K5_400_060	7.5kW	4 à 6 A	
BDM_12SP_7K5_400_090	7.5kW	6 à 9 A	
BDM_12SP_7K5_400_110	7.5kW	8 à 11 A	
BDM_12SP_7K5_400_140	7.5kW	10 à 14 A	



Sens 1 / Sens 2 moteur  
Pilotage 400V

Possibilité de mettre des fins de course dans le circuit de commande. (Fins de course non fournis)