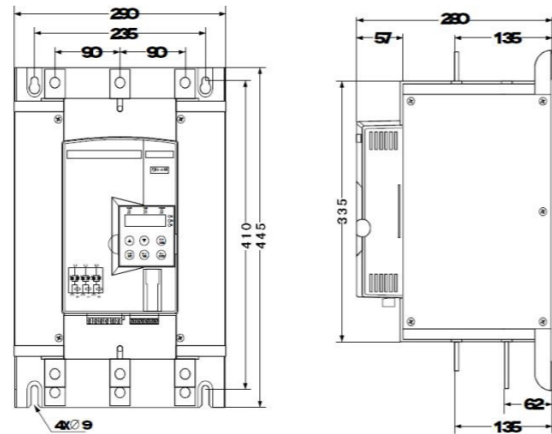


3.2.1 SOFT STARTER 400V - 3 PHASES - 15W-250W

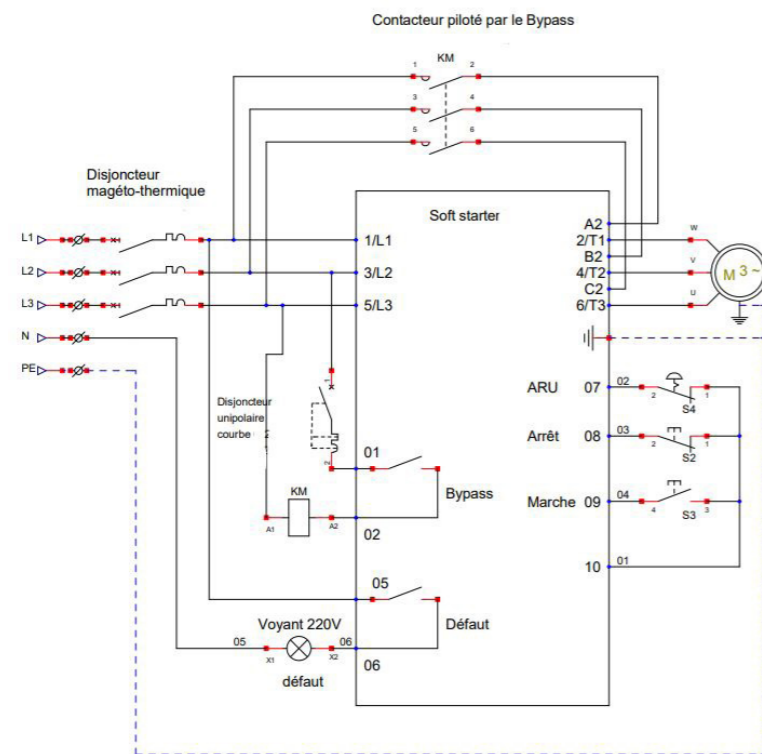


Caractéristiques :

- Tension nominale de travail: 400VAC, 50Hz
- Ecart de tension admissible: + ou - 10%
- Déséquilibre de phases: <3%
- Oscillation de fréquence: <5%

Fonctions disponibles:

- Protection contre les surcharges moteurs, protection contre manque de phase, protection thermique intégrée
- Sortie défaut,diagnostics moteur et commande au clavier ou par bornier
- Mémoire des défauts et réglage de la courbe I en fonction de l'application



3.2.1

Référence	Puissance moteur	Ampérage	Section conducteur	Ampérage conducteur	Protection	Photos
SSTR15K	15kW	28 A	10mm ²	32	63/40	
SSTR22K	22kW	42 A	16mm ²	50	63/63	
SSTR30K	30kW	54 A	25mm ²	62	100/80	
SSTR37K	37kW	68 A	35mm ²	74	100/100	
SSTR45K	45kW	88 A	35mm ²	9	125/125	
SSTR55K	55kW	98 A	35mm ²	115	160/160	
SSTR75K	75kW	128 A	50mm ²	150	225/180	
SSTR90K	90kW	160 A	30x3mm ²	180	225/225	
SSTR110K	110kW	190 A	30x3mm ²	225	225/315	
SSTR160K	160kW	290 A	30x5mm ²	320	400/350	
SSTR200K	200kW	367 A	3x5mm ²	400	400/500	
SSTR250K	250kW	430 A	40x5mm ²	50	630/630	

CÂBLAGE ÉLECTRIQUE

VARIATEUR DE FRÉQUENCE

DÉMARRAGE MOTEUR

GESTION D'ÉNERGIE

GESTION DE PROCESSUS

CÂBLAGE ÉLECTRIQUE

VARIATEUR DE FRÉQUENCE

DÉMARRAGE MOTEUR

GESTION D'ÉNERGIE

GESTION DE PROCESSUS