



NOTICE TECHNIQUE

Inverseur pour moteur monophasé type2 3kw

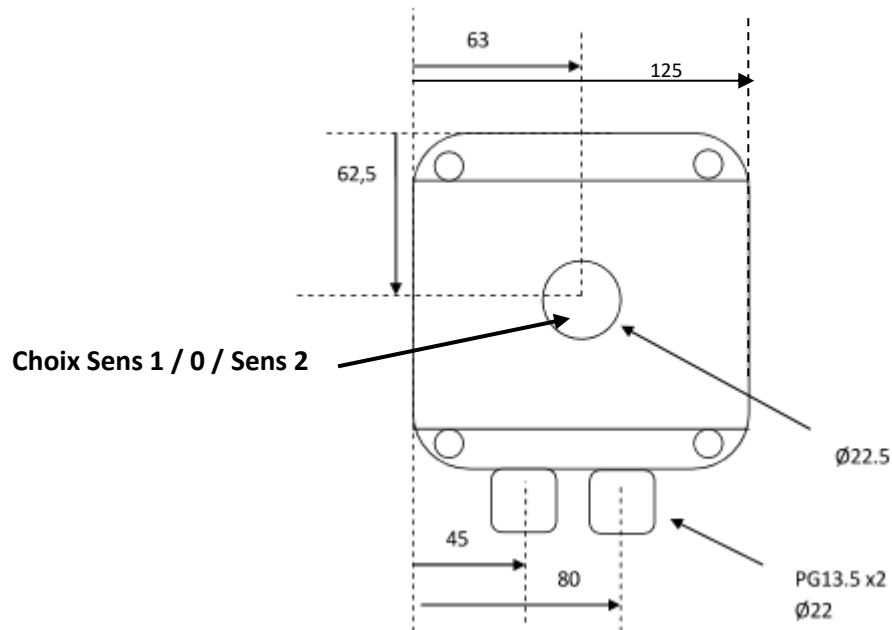
Inoréa Automatisme et Industrie
9 rue du Lugan
33130 BEGLES
contact@inorea.com
www.inorea.com

TABLE DES MATIERES

1. PRESENTATION DU PRODUIT.....	3
2. CARACTERISTIQUES.....	3
3. AVERTISSEMENTS	4
4. FONCTIONNEMENT	4
5. PLANS ELECTRIQUES.....	5

1. PRESENTATION DU PRODUIT

Le coffret Inverseur de sens de rotation permet d'inverser le sens de rotation d'un moteur électrique monophasé.



2. CARACTERISTIQUES

- Coffret électrique matière plastique (ABS) RAL 7035 (gris), IP 65
- Taille du coffret : H125 mm x L125mm x P100mm
- Tension d'alimentation: 230 V monophasé 50Hz
- Puissance maximum admissible : 3kW 20A
- 2 presse étoupes PG13 pour l'alimentation et la sortie moteur

3. AVERTISSEMENTS



RISQUES D'ELECTROCUTION

Le raccordement, l'installation, la maintenance et l'ouverture du coffre doivent être réalisés par des électriciens habilités.

Avant toute mise en service, vérifiez soigneusement les connexions et le raccordement des terres des différents éléments.

Ne jamais débrancher une prise d'alimentation avant d'avoir stopper la source de consommations.

N'arrachez jamais les cordons d'alimentation pour débrancher l'inverseur d'une prise.

Eloignez les cordons d'alimentation de la chaleur, de l'huile et des objets coupants.

4. FONCTIONNEMENT

Comme dit précédemment, ce coffret permet de basculer d'inverser le sens de rotation d'un moteur monophasé.



Débrancher les barrettes du bornier électrique du moteur monophasé.

Ne fonctionne que pour un moteur monophasé.

Ne fait pas protection thermique du moteur.

5. PLANS ELECTRIQUES

